

**Características eléctricas**

Tensión (VDC)	24
Potencia típica (W)	10
Intensidad (mA/m)	417
Intensidad máxima (A)	5
Descarga electrostática (V)	800

**Características ópticas**

Flujo luminoso (lm/m)	950
Eficiencia lumínica (lm/w)	95
CCT (°K)	3000
SDCM (McAdam)	3
CRI	>90
Ángulo de apertura (°)	120
Código fotométrico	930/339
Fidelidad de color (R <sub>f</sub> )	90
Gama de color (R <sub>g</sub> )	100
Grupo de riesgo	GR1

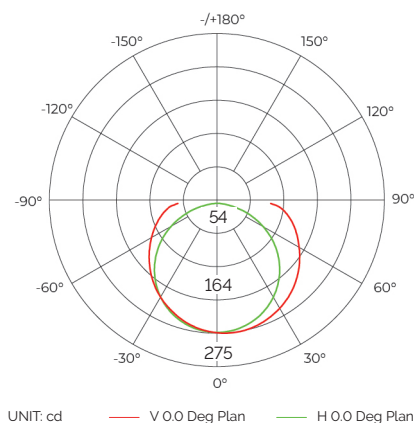
**Características técnicas**

Tipo de led	COB
Protección   Acabado	IP 20 N
Densidad (Leds/m)	-
Dimensiones (mm)	8x1,6
Longitud máxima (m)	12
Corte mínimo (mm)	29,41
Diámetro curvatura (mm)	60
Tª almacenamiento (°C)	-25°C + 80°C
Tª ambiente (°C)	-20°C + 45°C
Tc (°C)	65°C
Paso led (mm)	-
Adhesivo	3M 300LSE
Vida útil (KH)	50Kh (L80/B10)
Años de garantía	3

- Rojo   ● Verde   ● Azul   ● Violeta   ● Amarillo
- Rosa   ● Ámbar   ● Cian   ● Esmeralda
- Oro   ● Hiper rojo

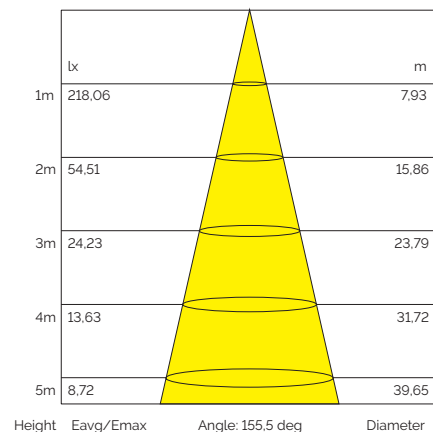


Distribución luminosa

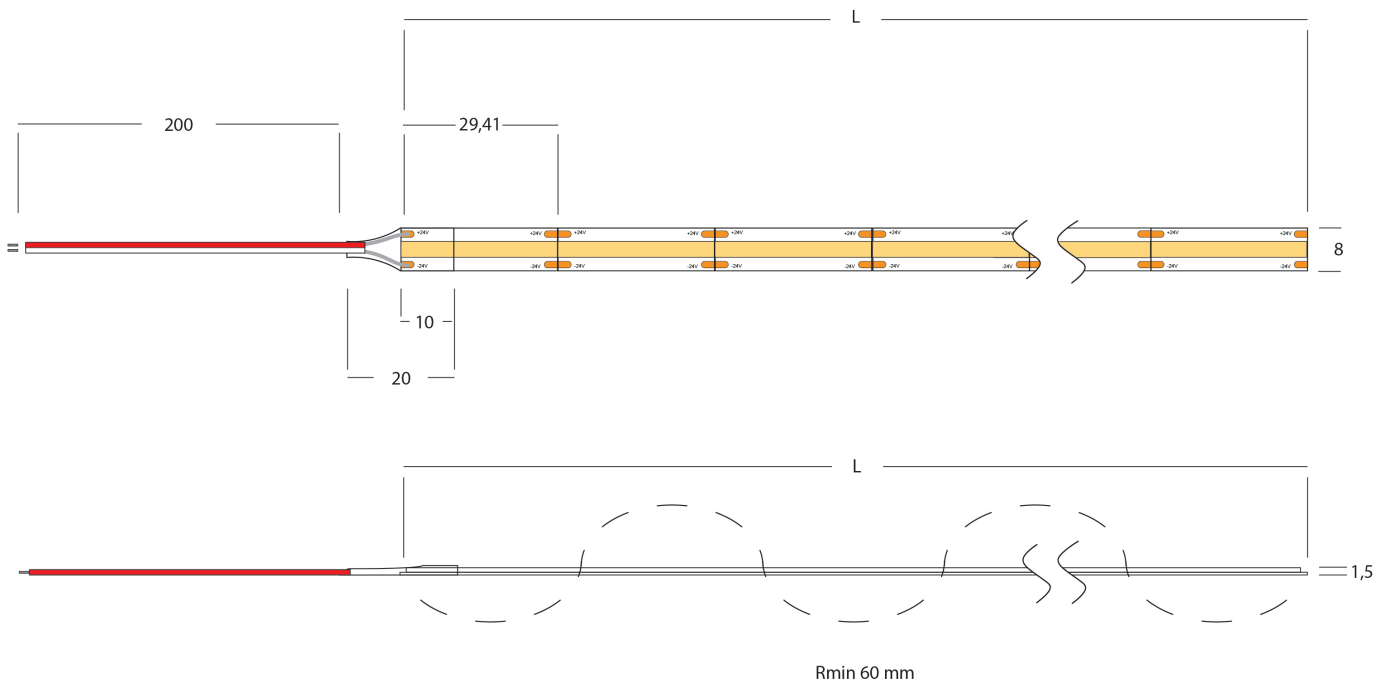


UNIT: cd   — V 0.0 Deg Plan   — H 0.0 Deg Plan

Iluminancia



\*Estudio fotométrico realizado sobre 1 metro de tira



### Sección cableado (mm<sup>2</sup>)

Longitud tira	Longitud cable					*Longitud y sección mínima de cable desde FA, según el largo de la tira de LED, que permite una caída de tensión <5%.
	5m	10m	15m	20m	25m	
1 m	0,2	0,2	0,2	0,35	0,35	
6 m	0,5	0,75	1,5	1,5	2,5	
12 m	0,75	1,5	2,5	4	4	

### Percepción lumínica (%)

	5m	10m	15m	20m	25m	
Alimentación	95	84	-	-	-	* Datos tomados en el punto más crítico, aquel más alejado de la alimentación.
Realimentación	97	95	89	84	-	* Las tiras solo pueden ser alimentadas y realimentadas por una sola fuente.

### Información adicional



La instalación debe realizarse en un lugar libre de agentes químicos como ácidos o halógenos.



La humedad relativa de la instalación no debe superar la soportada por el producto.



La temperatura ambiente en el área de funcionamiento puede oscilar entre -15° C y 40° C.



La tensión de salida de la fuente debe ser acorde con la tensión de funcionamiento del circuito.



Para evitar daños por sobre tensiones, el voltaje de la fuente de alimentación debe ser estable.



La sección de cable de alimentación debe ser acorde con la intensidad soportada.



La instalación y conexión debe ser realizada por un profesional especialista.



Para una correcta disipación los productos se instalarán en lugares correctamente ventilados.



TECSOLED garantiza todos sus productos un mínimo de dos años. Esta garantía contempla la reparación o sustitución del producto únicamente por defectos de fabricación. Las condiciones de la garantía pueden contemplarse en las Condiciones Generales de Venta, presentes en nuestro catálogo y nuestra página web. La reparación o reemplazo bajo esta garantía es recurso exclusivo del cliente directo de TECSOLED.



TECSOLED ofrece un servicio de corte a medida en tiras flexibles, perfiles y luminarias. El cliente puede personalizar la medida de los cortes siempre dentro de los parámetros mínimos determinados por los datos técnicos. En caso de las tiras con protección IP, las dimensiones pueden variar como consecuencia del sellado. Estas modificaciones en los productos tienen un coste determinado por la tarifa general.



TECSOLED proporciona asistencia técnica durante toda la vida del producto, desde la fase de desarrollo de proyecto, hasta el mantenimiento a largo plazo incluyendo la asistencia en la instalación, configuración y post venta de los equipos. TECSOLED ofrece esta asistencia por múltiples vías, primando la asistencia telefónica y la configuración por medios de control remoto. Para cualquier otro servicio es necesario consultar cotización.

Las especificaciones están sujetas a cambios sin previo aviso. Las marcas registradas son propiedad de Tecsoled S.L. o de sus respectivos propietarios.

**TECSOLED**

www.tecsoled.com  
 tecnico@tecsoled.com  
 +34 881 924 421

